



ООО «НПП «ПРОМЫШЛЕННАЯ АВТОМАТИКА»

**ЗАКАЗАТЬ**

МЕХАНИЗМ ИСПОЛНИТЕЛЬНЫЙ  
ЭЛЕКТРИЧЕСКИЙ ПРЯМОХОДНЫЙ  
МЭП-м

РУКОВОДСТВО ПО ЭКСПЛУАТАЦИИ

В407.012.000.000РЭ

2010 г.

Настоящее руководство по эксплуатации предназначено для изучения механизма исполнительного электрического прямоходного типа МЭП-м (в дальнейшем – механизм), содержит описание и принцип действия, а также технические характеристики и другие сведения, необходимые для правильного транспортирования, хранения, монтажа и эксплуатации механизма.

Механизм предусматривает обслуживание персоналом КИПиА, имеющим среднее техническое образование и разряд не ниже 3-го.

Обслуживание периодическое одним человеком.

Распространяется на все модификации механизма.

## **1. ОПИСАНИЕ И РАБОТА ИЗДЕЛИЯ**

### **1.1. Назначение изделия.**

1.1.1. Механизм предназначен для перемещения объектов регулирования в системах автоматического регулирования технологическими процессами в соответствии с командными сигналами регулирующих или управляющих устройств.

Обозначение. МЭП-м-PPP/ТТ-LLL ТУ4218-033-04880601-2004,

где М – механизм; Э – электрический; П – прямоходный; PPP - максимальное тяговое усилие, Н; ТТ - время полного хода, с; LLL – полный ход, мм.

Пример обозначения механизма с максимальным тяговым усилием 800 Н, временем полного хода 30 с, полным ходом 220 мм, при его заказе на поставку и в документации другого назначения: «Механизм электрический исполнительный прямоходный МЭП-м-800/30-220 ТУ4218-033-04880601-2004».

1.1.2. Номинальные значения климатических факторов – по группе УХЛ2 ГОСТ 15150-69, но для температуры и влажности окружающего воздуха устанавливаются равными:

- верхнее значение предельной рабочей температуры, + 40°С;
- нижнее значение предельной рабочей температуры, - 30°С;
- рабочее значение относительной влажности, 80 % при + 35°С;
- предельное значение относительной влажности, 95 % при + 35°С;

1.1.3. Степень защиты оболочки механизма - IP43 по ГОСТ 14254-80.

1.1.4. Механизм выдерживает воздействие механических факторов внешней среды, соответствующее группе исполнения L1 по ГОСТ 12997-84, а именно, воздействие вибрации частотой до 35 Гц с амплитудой смещения 0,35 мм.

1.1.5. Механизм не предназначен для работы в средах, содержащих агрессивные газы и вещества, вызывающие разрушение покрытий, изоляции материалов, а также во взрывоопасных средах.

### **1.2. Характеристики (свойства).**

1.2.1. Механизм выполняет следующие функции:

- обеспечивает поступательное движение объекта регулирования;
- режим работы механизма – повторно-кратковременный с частыми пусками, реверсивный S4 – по ГОСТ 183-74;
- максимальная частота включений в 1 ч, 630;
- продолжительность включений, % от периодичности включений, до 25;
- при реверсировании интервал времени между включением на обратное направление должен быть, мс, не менее, 50;
- рабочее положение механизма в пространстве – произвольное;
- максимальная продолжительность непрерывной работы механизма в реверсивном режиме не должна превышать 10 мин.

1.2.2. Основные технические данные всех модификаций механизма приведены в таблице 1.

Таблица 1.

Обозначение механизма	Номинальная нагрузка (тяговое усилие) на выдвижной тяге, Н	Номинальное значение времени полного хода выдвижной тяги, при номинальной нагрузке, с	Номинальное значение полного хода выдвижной тяги, мм	Потребляемая мощность при номинальном напряжении, не более ВВт
МЭП-м-800/30-220	800	30	220	60
МЭП-м-800/55-220 *	800	55	220	60
МЭП-м-1600/30-300	1600	30	300	80
МЭП-м-1600/60-300 *	1600	60	300	80
МЭП-м-1600/45-400 *	1600	45	400	80
МЭП-м-1600/90-400	1600	90	400	80
МЭП-м-5000/60-530	5000	60	530	120
МЭП-м-5000/110-530 *	5000	110	530	120

Примечание \* - модели базовые.

Скорость перемещения выдвижной тяги не превышает 630 мм/мин.

1.2.3. Электропитание механизмов должно осуществляться от сети переменного тока напряжением, В  $(220^{+22}_{-33})$   
частотой, Гц  $(50 \pm 1)$

1.2.4 Напряжение управляющей цепи, В, минус  $(36^{+2}_{-4})$

1.2.5 Ток управляющей цепи, мА, не более, 20

1.2.6 Выходной сигнал пропорциональный ходу выдвижной тяги, мА от 4 до 20

1.2.7 Габаритные размеры и масса механизмов, не более, см. таблицу 2.

Таблица 2.

	МЭП-м-800	МЭП-м-1600	МЭП-м-5000
Габаритные размеры, мм, не более	740 × 95 × 164	850 × 105 × 170	920 × 160 × 225
Масса, кг, не более	4,0	6,0	12,0

### 1.3. Устройство и работа.

1.3.1. Механизм выполнен в моноблочном исполнении и состоит из следующих частей (ПРИЛОЖЕНИЕ А):

- корпуса электропривода;
- крепёжной штанги;
- выдвижной тяги с проушиной;
- крепёжного хомута;
- крышки.

1.3.2. В корпусе привода находится электродвигатель с редуктором, регулируемые органы управления и контактная колодка для подключения. Колодка подключения и органы управления закрыты пластмассовой крышкой. Крепёжный хомут и проушина на выдвижной тяге предназначены для крепления к механизму объекта регулирования.

Регулируемый орган управления, выполненный в виде настраиваемых дисковых кулачков, воздействующих на два концевых выключателя, ограничивает предельные положения выдвижной тяги. (ПРИЛОЖЕНИЕ А рис.д).

1.3.3. При регулировочных работах для перемещения тяги предназначены кнопки «Больше», «Меньше», расположенные на крышке. Питание на механизм должно быть подано.

1.3.4. Электрическая схема подключения механизма показана на схеме (ПРИЛОЖЕНИЕ Б).

Механизм имеет защиту от одновременного включения двух управляющих сигналов. Для определения положения выдвижной тяги предназначен выходной токовый сигнал.

#### **1.4. Маркировка.**

1.4.1. Маркировка изделия соответствует требованиям ГОСТ 26828-86 и конструкторской документации.

Маркировка содержит следующие сведения:

- а) товарный знак или наименование предприятия - изготовителя;
- б) наименование и (или) условное обозначение механизма;
- в) номинальные параметры питания;
- г) порядковый номер изделия;
- д) год изготовления механизма;
- е) обозначение технических условий;
- ж) механизмы, предназначенные для экспорта, должны иметь надпись «Made in Russia».

Примечание – Адрес предприятия – изготовителя допускается указывать в эксплуатационной документации.

1.4.2. Транспортная маркировка соответствует требованиям ГОСТ 14192-77.

Транспортная маркировка нанесена на одну из боковых сторон каждого ящика. На неупакованные в транспортную тару изделия маркировка наносится на фанерный ярлык, прочно приклеиваемый к грузу.

Транспортная маркировка содержит основные, дополнительные и информационные надписи, а также манипуляционные знаки: 1;3;11.

1.4.3. Маркировка при поставке на экспорт выполняется на языке, согласно договору (контракту).

#### **1.5. Упаковка.**

1.5.1. Упаковка производится в соответствии с конструкторской документацией.

1.5.2. Допускается, по согласованию с заказчиком, при перевозке на его автотранспорте, изделие транспортировать без упаковки в транспортную тару, но со средствами защиты от атмосферных осадков.

## **2. ИСПОЛЬЗОВАНИЕ ПО НАЗНАЧЕНИЮ**

### **2.1 Подготовка механизма к использованию.**

2.1.1 Подготовить механизм к проверке. Для этого необходимо подключить механизм согласно схеме 2. (ПРИЛОЖЕНИЕ Б).

При проверке работоспособности механизм должен быть надёжно заземлён!

2.1.2. Подключить напряжение питания 220 В частотой 50 Гц на клеммы 2 (фаза) и 1 (нейтраль) контактной колодки согласно схеме 2.

2.1.3. Проверка работоспособности механизма производится нажатием кнопок «Больше» или «Меньше», при этом тяга должна перемещаться на выдвижение и наоборот.

## 2.2. Возможные неисправности.

В процессе использования механизма по назначению возможные неисправности и рекомендации по действиям при их возникновении приведены в таблице 3.

Таблица 3.

Неисправность	Вероятная причина	Метод устранения
Механизм при включении не работает.	Нарушение электрической цепи.	Проверить цепь и устранить неисправность.

## 3. ТЕХНИЧЕСКОЕ ОБСЛУЖИВАНИЕ

### 3.1. Меры безопасности.

3.1.1. Монтаж, настройку и регулировку механизма должны производить лица, имеющие специальную подготовку, допуск к эксплуатации электроустановок напряжением до 1000 В и изучившие настоящее руководство по эксплуатации.

3.1.2. Работы по обслуживанию, настройке и монтажу механизма проводить при полностью снятом напряжении питания. На щите управления укрепить табличку с надписью «Не включать – работают люди!».

3.1.3. Корпус механизма должен быть заземлён проводом сечением не менее 4 мм<sup>2</sup>.

3.2. Проверка работоспособности изделия.

Наименование работы	Исполнитель	Средства измерений, вспомогательные технические устройства и материалы	Контрольные значения параметров

## 4. ХРАНЕНИЕ

4.1. До момента ввода в эксплуатацию механизм должен храниться в сухом закрытом помещении при температуре окружающего воздуха от плюс 5 до плюс 50 °С и относительной влажности от 30 до 80 %. Воздух в помещении не должен содержать агрессивных паров и газов.

## 5. ТРАНСПОРТИРОВАНИЕ

5.1. Упаковка обеспечивает сохранность механизма при транспортировании и хранении в течение 24 месяцев со дня отгрузки.

5.2. Транспортирование механизма производится всеми видами транспорта в соответствии с требованиями, указанными в конструкторской документации и при условии соблюдения правил и требований, действующих на данных видах транспорта. Температура окружающего воздуха от минус 50 до плюс 50 °С при относительной влажности до 98 % без конденсации влаги.

## 6. РАЗМЕЩЕНИЕ И МОНТАЖ

6.1. Механизм устанавливается в местах, удобных для обслуживания, эксплуатации и ремонта в соответствии с требованиями техники безопасности.

6.2. Механизм должен быть надёжно заземлён отдельным гибким проводом сечением не менее 4 мм<sup>2</sup>. Сопротивление заземляющего устройства не должно превышать 4 Ом.

6.3. При монтаже, наладке и эксплуатации механизма необходимо соблюдать правила и требования ПТБ и ПТЭ инструкции по технике безопасности, действующей на предприятии – потребителе, а также руководствоваться требованиями ТУ, конструкторской документации.

6.4. Перед монтажом механизма убедиться в том, что максимально возможная нагрузка объекта регулирования не превышает значения максимального тягового усилия. Рекомендуется устанавливать механизм с тяговым усилием, в два раза превышающим максимально возможную нагрузку объекта регулирования.

6.5. Механизм крепится непосредственно на объекте регулирования. Выдвижная тяга с помощью болтов (входят в комплект поставки) крепится к подвижному рычагу объекта регулирования. Крепёжная штанга с помощью шарового соединения (входит в комплект поставки) крепится к неподвижному кронштейну, устанавливаемому на корпус объекта регулирования.

Регулировочное перемещение выдвижной тяги механизма осуществляется нажатием кнопок «Больше» или «Меньше».

6.6. Регулировка предельных перемещения выдвижной тяги с помощью концевых выключателей механизма.

6.6.1. Снять крышку, выкрутив 4 винта.

6.6.2. В начале устанавливается момент срабатывания нижнего концевого выключателя, обеспечивающего выключение исполнительного механизма при минимальном выдвижении тяги.

6.6.3. Включением механизма кнопками ручного управления согласно схеме (ПРИЛОЖЕНИЕ Б), выдвинуть тягу до момента срабатывания нижнего концевого выключателя и остановки механизма. Установить крайнее положение объекта регулирования путём его перемещения вместе с механизмом при ослабленном крепёжном хомуте или путём выкручивания выдвижной тяги, вращая её против часовой стрелки. После установки крепёжный хомут затянуть.

6.6.4. Затем устанавливается момент срабатывания верхнего концевого выключателя, обеспечивающего выключение исполнительного механизма при максимально выдвинутой тяге.

6.6.5. Включением механизма кнопками ручного управления согласно схеме, выдвинуть тягу на максимально необходимую величину.

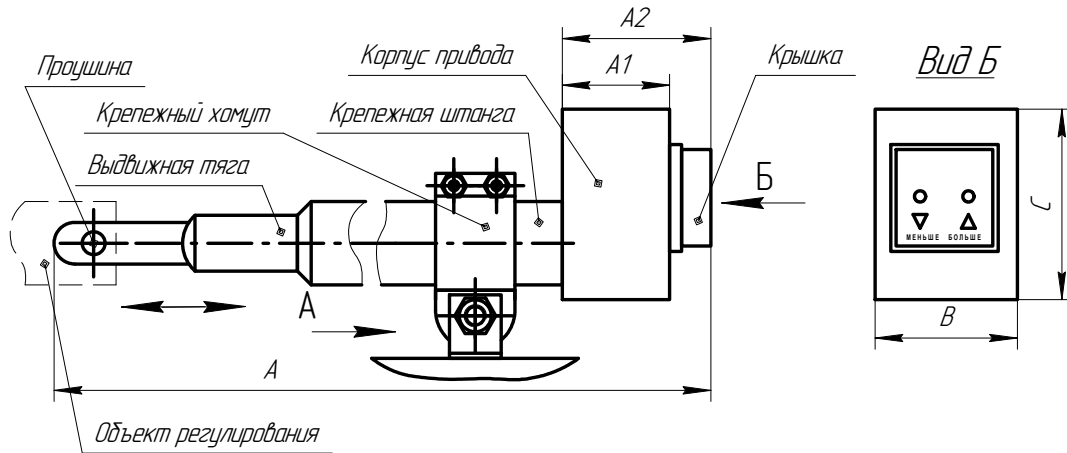
Примечание – Предприятие устанавливает момент срабатывания концевого выключателя в максимально возможное положение.

Ослабить крепёжный винт (ПРИЛОЖЕНИЕ А рис.д), находящийся сверху на оси кулачков, приподнимая верхний кулачок вывести его из зацепления с нижним кулачком и повернуть до момента срабатывания верхнего концевого выключателя. Затянуть крепёжный винт.

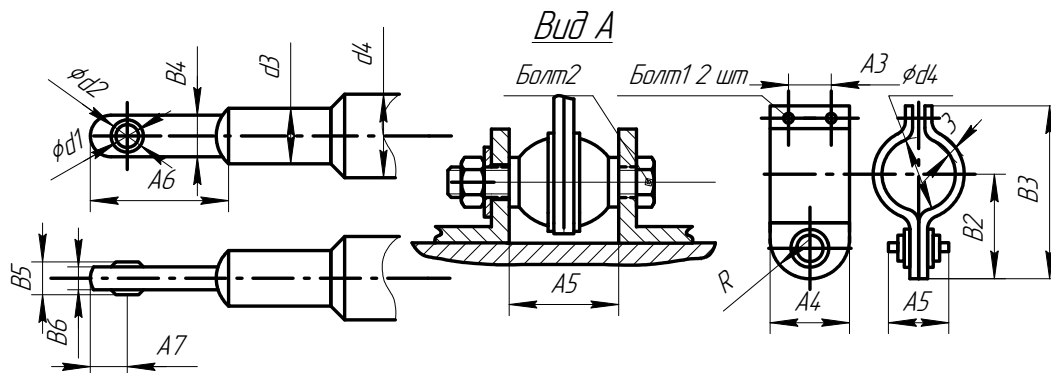
6.6.6. Проверить срабатывание концевых выключателей при крайних положениях выдвижной тяги механизма. При необходимости, повторить регулировку.

6.6.7. Установить крышку на место.

ПРИЛОЖЕНИЕ А.

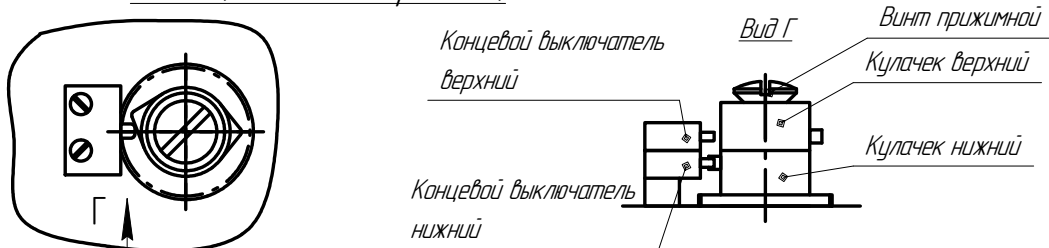


а) Общий вид крепления МЭП



б) Наконечник выдвижной тяги в) Крепление г) Крепежный хомут  
крепежного хомута

Вид Б (со снятой крышкой)



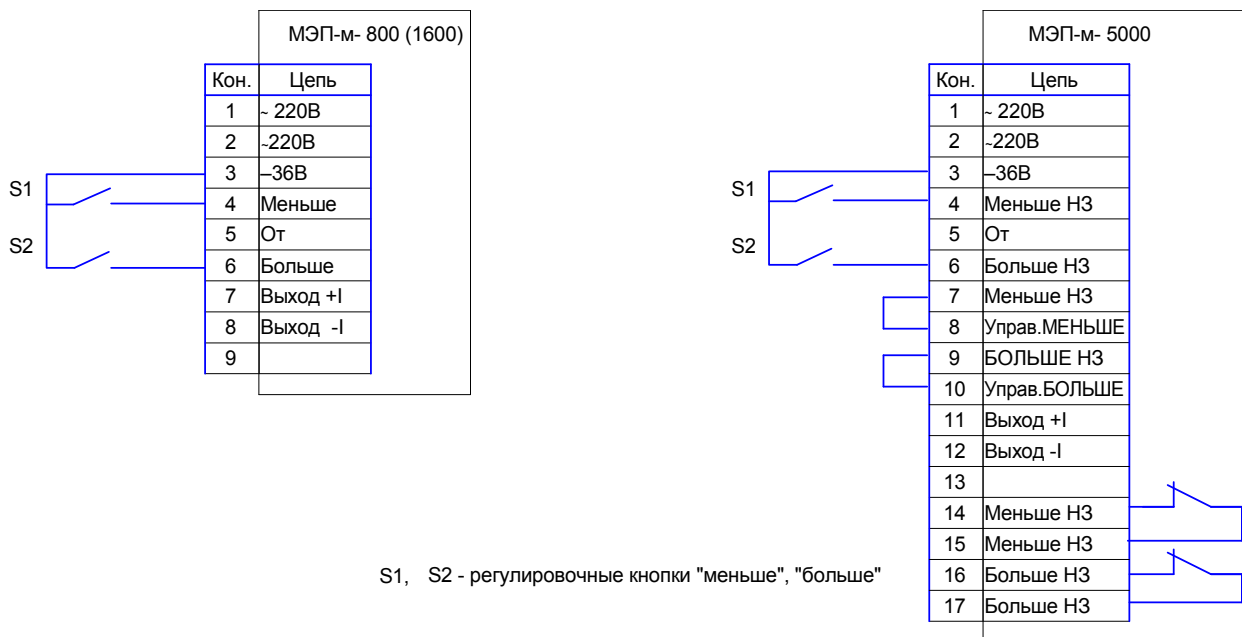
д) Регулируемые кулачки и концевые выключатели

Обознач.	A	B	C	A1	A2	A3	A4	A5	A6	A7	B1	B2	B3	B4	B5	B6	d1	d2	d3	d4	Болт1	Болт2	R
МЭП 800	740	95	164	138	180	30	46	19	44	11	135	54	88	22	10	8	8	19	20	25	M8	M8x50	24
МЭП 1600	850	105	170	205	240	37	56	18	58	17	173	72	114	34	18	13	13	20	26	35	M12	M12x80	30
МЭП 5000	920	160	225	150	200	40	60	32	62	23	182	85	133	35	17	14	13	19	45	50	M12	M12x80	30

ПРИМЕЧАНИЕ. Размер А - при полностью утопленной выдвижной тяге.  
Устройство, габаритные, установочные и присоединительные размеры

## ПРИЛОЖЕНИЕ Б.

## Схемы подключения МЭП-м



Управление механизмом с помощью внешних "сухих" ключей